

Bascula **KID**



Bascula es una ayuda estudiada para revolver problemas de posicionamiento y desplazamiento de personas afectadas de graves discapacidades.

Dotada de un sistema basculante realizado por medio de un pistón hidráulico, cuyo movimiento está asociado a la basculación, una traslación anterior y un descenso del baricentro, movimiento que aumenta la estabilidad y reduce los riesgos de una caída posterior.

Bascula **KID**

Apoyacabeza



AB-ductor desenfundable



Plataforma Unica



Palanca por la basculacion



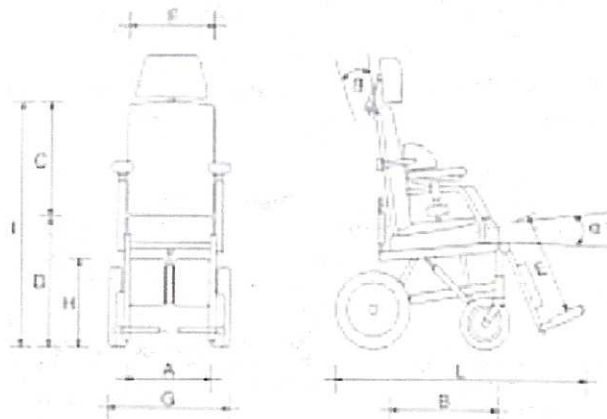
Regulación respaldo



Obstruido mínimo



Rueda posterior a expulsion



DIMENSIONI (in cm)	
A	28/36
B	32/42
C	42/45
D	50
E	30/38
F	
G	54
H	30
I	90/93
L	86/94
α	15°
β	25°