

PEDIATRÍA



pediatría



**SUNRISE
MEDICAL**

SILLA PARAGUAS con respaldo reclinable

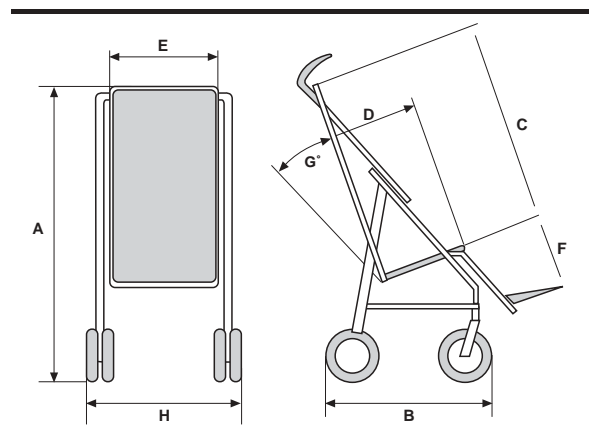
Fabricada en aluminio de alta resistencia.
Respaldo reclinable en dos posiciones.
Reposapiés regulable en dos alturas.
Tapicería de Nylon.
Respaldo reforzado con láminas de aluminio.
Fácil de plegar.
Disponible en 4 tallas (ver cuadro de dimensiones).



Silla con el respaldo reclinado.

Silla Paraguas Respaldo Reclinable

Ref	A 01	A 02	A 03	A 04
A	99	101	102	105
B	63	72	73	72
C	51	56	60	80
D	26	30	35	35
E	32	36	40	40
F	min. 26 max. 31	min. 25 max. 32	min. 28 max. 35	min. 37 max. 44
G	100°/120°	100°/115°	90°/105°	90°/105°
H	47	55	57	57
Kg.	8	8,5	10	10,5
Peso máx. que soporta	25 Kg.	30 Kg.	40 Kg.	40 Kg.

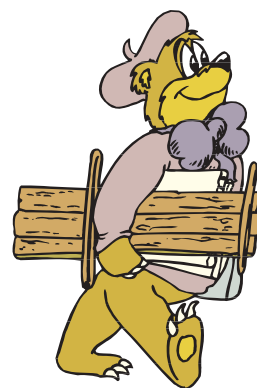




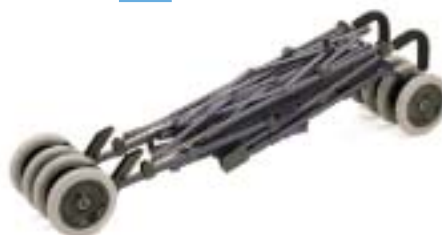
SILLA PARAGUAS con respaldo fijo



Fabricada en aluminio de alta resistencia.
Reposapiés regulable en dos alturas.
Tapicería de Nylon.
Fácil plegado.

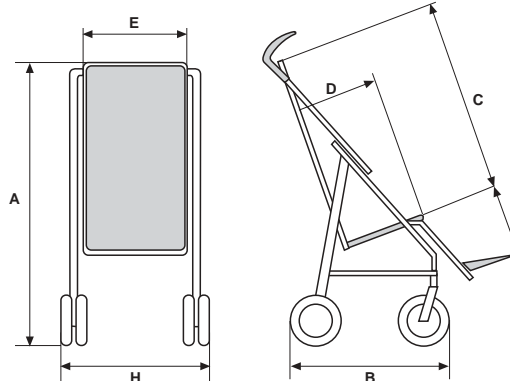


Las sillas paraguas se pliegan mediante un sencillo y cómodo sistema, consiguiendo unas dimensiones muy compactas que facilitan su transporte y almacenamiento.



Silla Paraguas Respaldo Fijo

Ref	A 10
A	106
B	66
C	54
D	29
E	40
F	min. 31 max. 44
G	--
H	53
Kg.	8





SILLA NIDO



Fabricada en aluminio de alta resistencia.
Respaldo reclinable en dos posiciones.
Reposapiés regulable en altura y elevable a cualquier posición.
Tapicería de microfibra transpirable y lavable.
Disponible en 3 tallas (consultar cuadro de dimensiones).



Silla reclinada.



Silla plegada.

ACCESORIOS SILLA NIDO



Soportes de cabeza y lumbares.
Ref. A30



Cuña abductora.
Ref. A32



Mesa.
Ref. A31



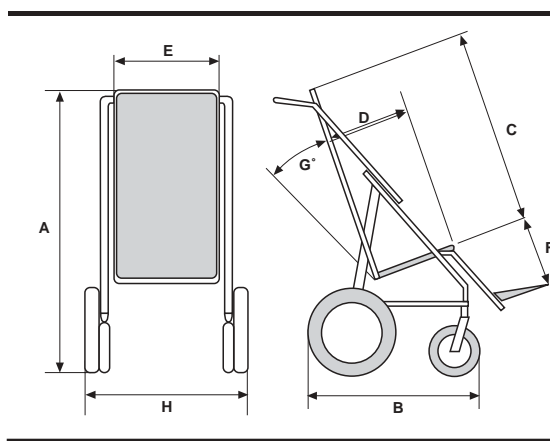
Bolsa.
Ref. A33



Capota.
Ref. A34



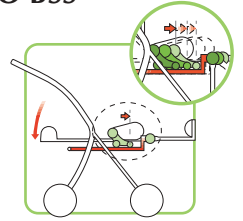
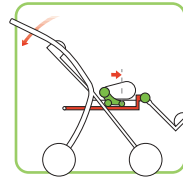
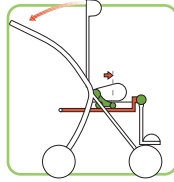
Silla Nido			
Ref	A 21	A 22	A 23
A	92	102	102
B	61	65	65
C	60	64	71
D	29	34	38
E	32	35,5	40
F	min. 30 max. 45	min. 29 max. 42	min. 27 max. 43
G	90° y 110°	90°/110°	90°/110°
H	52	60	63
Kg.	10	12	14
Peso máx. que soporta	25 Kg.	30 Kg.	40 Kg.





SILLA LEX

NOVEDOSO SISTEMA DE DESLIZAMIENTO BSS



Mantiene el centro de gravedad de la silla.

La silla LEX dispone de un innovador sistema de deslizamiento del asiento y el respaldo (BSS) único en el mercado. Este sistema hace que al reclinarsse el respaldo, el asiento se deslice hacia delante. De esta forma, el centro de gravedad se mantiene en todo momento, aumentando así la estabilidad y seguridad de la silla en posición reclinada.

Posicionamiento correcto en cualquier posición.

El sistema de deslizamiento del asiento y del respaldo hace que los soportes de cabeza y tronco así como el reposapiés, se muevan con el niño al reclinar el respaldo. De esta forma el niño tendrá siempre los soportes bien colocados independientemente del nivel de reclinado del respaldo.

Mantiene el ángulo fisiológico de la cadera y la rodilla.

El punto de rotación del reposapiés está situado a la altura de la rodilla del niño, adaptándose así al ángulo de rotación de la rodilla. El punto de rotación del respaldo queda más alto de lo habitual, gracias al sistema de deslizamiento BSS. Por eso se adapta al ángulo de rotación de la cadera del niño.

Equipamiento standard.

- Estructura de aluminio.
- Asiento bidireccional.
- Manillar ajustable en altura.
- Ruedas delanteras giratorias.
- Cesta.
- Tapicería acolchada, desmontable y lavable.
- Silla plegable.



Lex 1

Talla 1 para niños hasta 35 Kg.

Lex 2

Talla 2 para niños hasta 40 Kg.

Ajustes

La silla Lex puede ser adaptada a todas las necesidades individuales con el fin de conseguir una posición óptima para el niño. La mayor parte de los ajustes los podrá hacer usted mismo mediante sencillos mecanismos.



Asiento ajustable en anchura hasta en 12 cm. y en profundidad hasta en 11cm.



Asiento basculante entre 5° y 40°



Reposapiés elevables en multitud de posiciones. Angulo de rotación a la altura de las rodillas.



Altura de la plataforma muy fácilmente ajustable.



Respaldo ajustable en altura hasta los 65 cm. en talla 1 y hasta los 73 cm. en talla 2.



Deslizamiento del respaldo y el asiento.



LEX

Accesorios



Cinturón en H: sujeción adicional al cinturón de seguridad.



Cinturón pectoral: una sujeción segura en 4 puntos



Chaleco de seguridad: como alternativa más blanda al cinturón.



Cuña abductora.



Soportes laterales de cabeza y tronco: proporcionan una sujeción adicional.



Mesa: ajustable en profundidad y en ángulo.



Barra protectora.



ESPECIFICACIONES LEX

	Lex 1	Lex 2
Anchura del asiento	19 - 31 cm.	25 - 36 cm.
Profundidad del asiento	19 - 30 cm.	27 - 38 cm.
Altura asiento	51 cm.	54 cm.
Altura respaldo	40 - 65 cm.	53 - 73 cm.
Longitud reposapiés	17 - 30 cm.	25 - 36 cm.
Altura manillar	92 - 114 cm.	92 - 120 cm.
Medidas totales	63 x 104 x 100 cm.	68 x 111 x 111 cm.
Medidas plegada	63 x 50 x 88 cm.	68 x 52 x 99 cm.
Peso total	16,6 Kg.	18,8 Kg.
Basculación	5°/40°	5°/40°
Peso máximo del niño	35 Kg.	40 Kg.



REFERENCIAS

	Lex 1	Lex 2
Silla Lex (modelo básico)	A6601	A6701
Cinturón en H	A6629	A6729
Chaleco de asiento	A6632	A6732
Cinturón pectoral	A6617	A6717
Cuña abductora	A6620	A6720
Soportes laterales de cabeza	A6624	A6724
Mesa	A6630	A6730
Soportes de tronco	A6634	A6734
Barra protectora	A6621	A6721
Capota	A6640	A6740

KID JUNIOR



Ideal para niños de 1 a 3 años (máx. 18 kg.), es especialmente cómoda gracias a su alto respaldo y su asiento ergonómico. Además, con su elevado nivel de amortiguación, y sus ruedas neumáticas de gran tamaño, apenas notará las irregularidades del terreno.

Al ser plegable, muy ligera y con ruedas de desmontaje rápido, es también muy cómoda para transportar y guardar.

Lleva también una cesta con gran capacidad para las compras.

Ref.: A6100

Posibilidades de ajuste



Respaldo reclinable fácilmente en tres posiciones y hasta quedar horizontal.



El asiento es regulable en profundidad hasta en 8 cm.



El ángulo y la altura de la plataforma de los reposapiés puede modificarse también muy fácilmente mediante cómodos botones.



El manillar es ergonómico y regulable en altura (entre 70 y 109 cm.) mediante cómodos botones.

DIMENSIONES KID-Junior

Profundidad del asiento	21 - 27 cm.	Anchura total	57 cm.
Anchura del asiento	30 cm.	Peso	12 Kg.
Altura respaldo	53 cm.	Medidas plegada	30 x 56 x 101 cm.
Reclinación respaldo	100-162°	Carga total admisible	18 Kg.
Longitud del reposapiés	18-27 cm.	Altura máxima del niño	105 cm.
Altura del manillar	70-109 cm.		



SILLAS

Autopropulsables





SILLA 4020



La silla de acero 4020, gracias a sus ruedas traseras de 500 mm. de diámetro, permite al propio niño autopropulsarse, o ser impulsado por la persona que lo cuida. Gracias a su respaldo abatible, queda reducida a unas dimensiones muy pequeñas, con lo que resulta muy cómoda de transportar y de guardar.



Medidas standard.

- Anchura de asiento: 32, 36 cm.
- Profundidad de asiento: 36 cm.
- Altura del respaldo: 38 cm.

Accesorios.

- Mesa.
- Cinturón.
- Diferentes tipos de reposabrazos y reposapiés.
- Alargador de freno.

Características standard.

- Estructura de acero de alta resistencia.
- Ruedas traseras neumáticas de 500 mm. de diámetro.
- Respaldo abatible.
- Reposapiés desmontables.
- Reposapiés regulables en altura.
- Apoyabrazos desmontables.
- Cinta talonera.
- Color rojo.





QUICKIE MP4

La Quickie MP4 es la compañera ideal para los niños; gracias a su gran ligereza, y a su plegado sencillo y compacto, podrá ir con el niño a todos los lugares a donde él vaya. Y por mucho tiempo, ya que tiene garantía de por vida en el armazón.



Características standard.

- Silla plegable de aluminio.
- Reposapiés a 90° desmontables.
- Ruedas delanteras de 5".
- Ruedas traseras de 22" macizas.
- Ruedas traseras con sistema de desmontaje rápido Quick-release.
- Apoyabrazos regulables en altura.
- Color: rojo.

Accesorios.

- Ruedas anti-vuelco.

Medidas standard.

- Anchura de asiento: 35 cm.
- Profundidad de asiento: 30 y 35 cm.
- Altura del respaldo: 40 cm.

QUICKIE 2 MILLENIUM



La silla Quickie 2 Millenium presenta el nuevo sistema QA que permite realizar un sencillo ajuste del ángulo de las ruedas, de la altura del asiento y del centro de gravedad en mucho menos tiempo de lo normal.

Con angulación de ruedas traseras. Se adapta perfectamente al crecimiento del niño por sus múltiples ajustes y por ofrecer garantía de por vida en el armazón.



Sistema QA para ajustes rápidos y sencillos.

Características standard.

- Silla plegable de aluminio.
- Cojín de 5 cm.
- Tapicería acolchada del respaldo.
- Reposapiés a 90° desmontables.
- Apoyabrazos regulables en altura.
- Ajuste del centro de gravedad con nuevo sistema QA.
- Ruedas delanteras de 5".
- Ruedas traseras con radios de 22" neumáticas.
- Sistema de desmontaje rápido.
- Peso 13 kg.
- Color: rojo.

Medidas standard.

- Anchura de asiento: 30, 32.5 y 35cm.
- Profundidad de asiento: de 30 a 37.5cm. (de 2.5 en 2.5 cm.)
- Respaldo regulable en altura de 30 a 39 cm.

Accesorios.

- Protectores de radios con dibujos.
- Ruedas anti - vuelco.

ZIPPIE 2

Silla de aluminio plegable, para llevarla más fácilmente a todas partes. Además, con unos sencillos cambios, la Zippie 2 crece en anchura y profundidad, lo que hace de ella la silla ideal para crecer con el niño. Garantía de por vida en el armazón.



Características standard.

- Silla plegable de aluminio.
- Asiento y respaldo acolchado.
- Reposapiés a 70° o 90°.
- Ruedas delanteras de 6".
- Ruedas traseras de 22" neumáticas.
- Ruedas traseras de desmontaje rápido.
- Reposabrazos tubulares abatibles.
- Reposapiés desmontables.
- Plataformas regulables en altura.
- Color: rojo.

Medidas standard.

- Anchura de asiento: de 30 cm. a 40 cm. (de 2.5 en 2.5 cm.).
- Profundidad de asiento: de 25 cm. a 40 cm. (de 2.5 en 2.5 cm.).
- Altura del respaldo: de 27.5 cm. a 40 cm. (de 2.5 en 2.5 cm.).

Accesorios.

- Empuñaduras regulables en altura.
- Protectores de radios con dibujos.
- Ruedas anti-vuelco.

ZIPPIE TS

Silla fija de aluminio, con sistema de basculación, que permite reclinar el asiento y el respaldo hasta 45°. sistema de basculación asegura un posicionamiento perfecto para el niño, ajustándose a sus necesidades individuales.



Silla basculada con sistema de posicionamiento y accesorios.

Características standard.

- Silla fija de aluminio.
- Asiento y respaldo basculante.
- Asiento y respaldo acolchado.
- Reposapiés a 70° o 90°.
- Ruedas delanteras de 6".
- Ruedas traseras de 22" neumáticas.
- Ruedas traseras con desmontaje rápido.
- Reposabrazos tubulares abatibles.
- Reposapiés desmontables.
- Plataformas regulables en altura.
- Color: rojo.

Medidas standard.

- Anchura de asiento: de 25 cm. a 40 cm. (de 2.5 en 2.5 cm.).
- Profundidad de asiento: de 25 cm. a 40 cm. (de 2.5 en 2.5 cm.).
- Altura del respaldo: de 27.5 a 40 cm. (de 2.5 en 2.5 cm.).
- Altura del asiento al suelo: 43 cm.

Accesorios.

- Empuñaduras regulables en altura.
- Protectores de radios con dibujos.
- Ruedas anti-vuelco.



JAY FIT/GS

El sistema
de posicionamiento
que crece con el niño



En un período de 3 años los niños crecen una media de 5 cms en su longitud de fémur, 3,75 cms de ancho de cadera y 6,25 cms de longitud de espalda.

El sistema JAYGS/FIT es un sistema de posicionamiento innovador porque, permite su adaptación al crecimiento del niño.



RESPALDO JAY FIT

El Respaldo Ajustable con Forma Jay Fit, proporciona múltiples posibilidades de posicionamiento y crecimiento.

Guías para sistemas de sujeción adicional.



Pletina para montaje de reposacabezas.

El respaldo JAY FIT ha sido diseñado especialmente para acomodar el crecimiento de los niños y cubrir las necesidades de una correcta sedestación. Es el primer concepto en sedestación disponible hoy en día que proporciona un soporte adecuado al niño para aumentar su funcionalidad y a la vez, adaptarse a su crecimiento.

Con su forma anatómica y sus posibilidades de ajuste, el respaldo JAY FIT da al niño mayor confort e independencia, proporcionándole estabilidad de tronco y un correcto posicionamiento.

Los soportes posterolaterales permiten adaptar el respaldo para posicionar correctamente la parte superior y trasera de la pelvis, como si se tratara de las manos de un terapeuta.

Dispone de guías para acoplar cualquier tipo de sistema de sujeción adicional por encima del hombro, para conseguir un posicionamiento más preciso, y una pletina de refuerzo para acoplar fácilmente cualquier tipo de reposacabezas.

Los anclajes posteriores permiten una amplia variedad de ajustes en profundidad y ángulo del respaldo.

Soportes laterales torácicos ajustables



Soportes posterolaterales pélvicos ajustables.





COJÍN JAY GS

Su base de espuma con forma, sujeta la pelvis en la posición adecuada. Los extensores preisquiales de la base permiten adaptar la base antideslizante según vaya creciendo el niño. Los accesorios pueden añadirse para adaptarse a necesidades especiales de crecimiento, sujeción y posicionamiento. La almohadilla de fluido cubre toda la base adoptando suavemente la forma del usuario.

El cojín G.S. aumenta la estabilidad y el confort al mismo tiempo que reduce la espasticidad y el tono.

Almohadilla de fluido

Para un mayor confort, estabilidad y reducción del tono.

Extensores preisquiales de la base

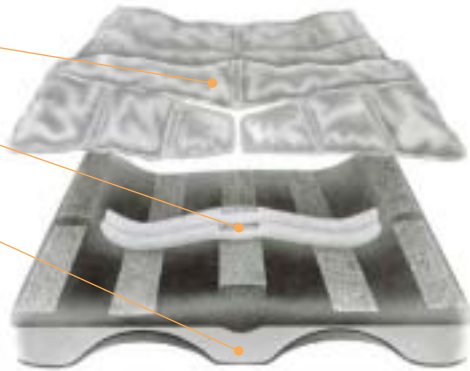
Permiten "crecer" el cojín según crecimiento del niño.

Cortes en la base

Permiten acomodar y descansar las corvas y pantorrillas.

Fundas

Disponibles en Airex, transpirable o para incontinencia sin cargas adicionales.



Accesorios para posicionamiento y crecimiento adicional

Minialmohadillas suplementarias del fluido

Para aliviar la presión y aumentar el confort.

Guías de caderas y cuñas abductoras Proporcionan un posicionamiento adicional, y hasta 5 cm. de inclinación en anchura, moviéndose desde la posición más estrecha a la más ancha del cojín. Disponible en distintas tallas.

Cuña abductora

Para mayor separación de piernas. Disponible en distintas tallas.



Base sólida ajustable Jay

La base sólida Jay proporciona una base firme de apoyo y permite ajustar la altura, el ángulo, el ancho y la profundidad del asiento.

Combinada con el cojín y el respaldo GS, la base sólida completa el "crecimiento" del sistema Jay G.S.

Ajuste de Ángulo, Altura y Anchura

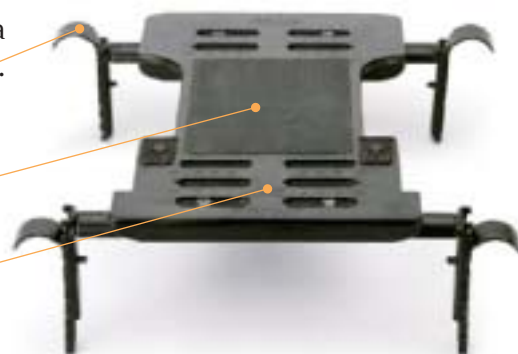
Se cambian rápida y fácilmente.

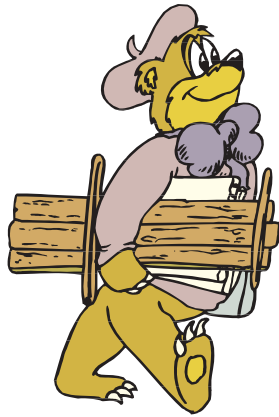
Superficie no deslizante y Capa de Velcro

Evita que el cojín se deslice.

Borde ajustable opcional

Para colocar el cojín en un crecimiento mayor.





**SUNRISE
MEDICAL**

SUNRISE MEDICAL, S.L.
Polígono Bakiola, 41
48498 Arrankudiaga - VIZCAYA
Tel.: 902 - 14 24 34
Fax: 94 648 15 75
www.sunrisemedical.es