



QUICKIE®
All Court





Especialmente indicada para la práctica de deportes de impacto.



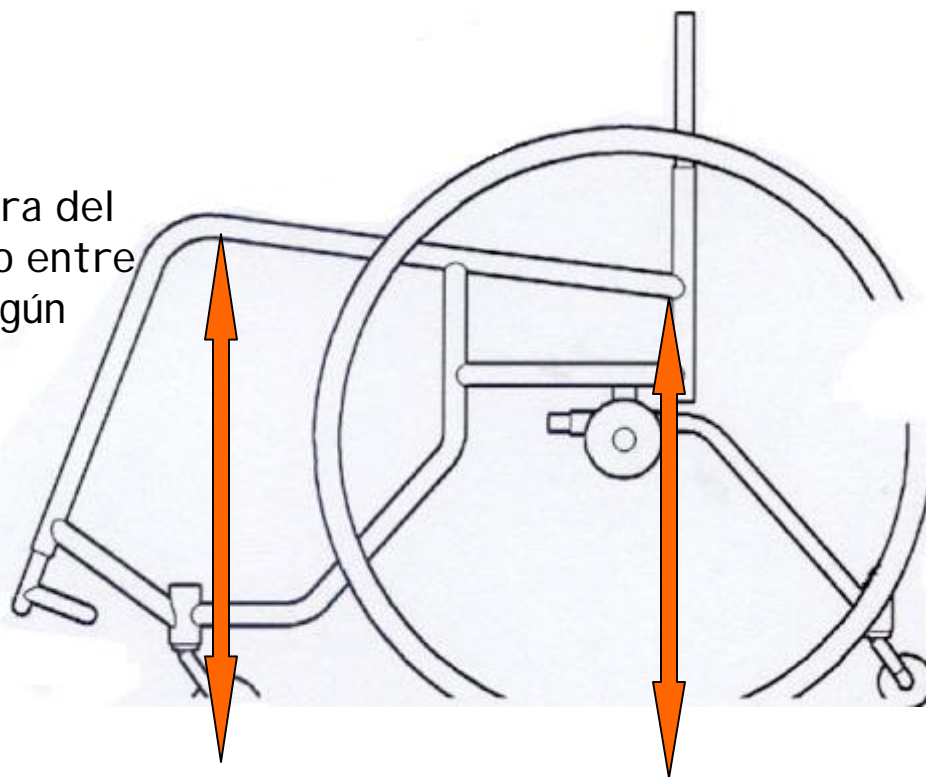
Armazón de tubo grueso

Muy robusta
y resistente

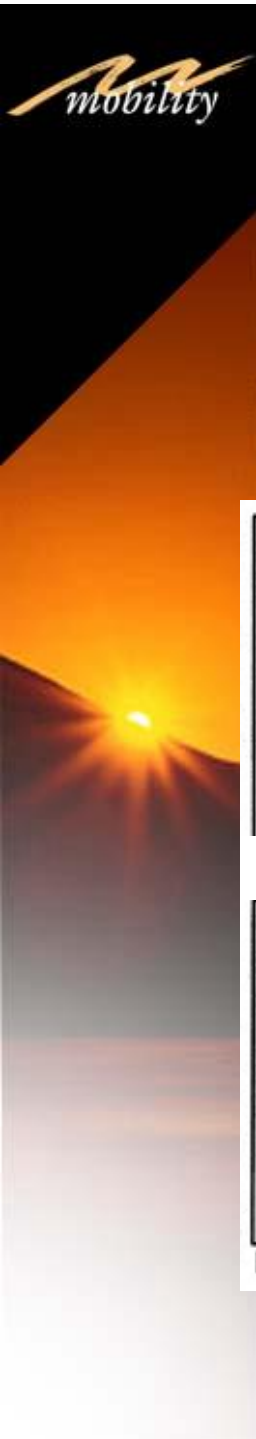


Altura de asiento trasera y delantera AJUSTABLE

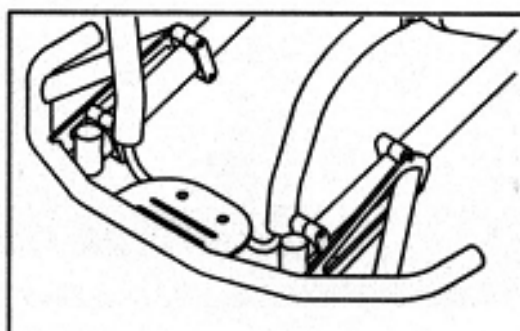
Altura delantera del
asiento al suelo entre
43 - 53 cm (según
armazón)



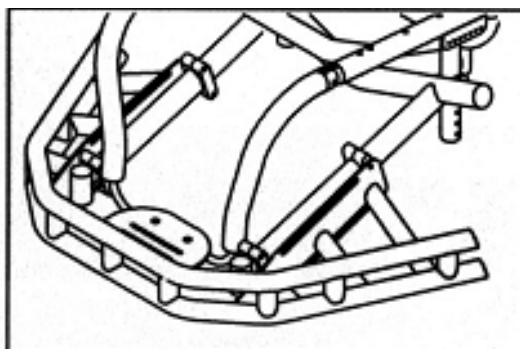
Altura trasera de asiento
a suelo entre
33 - 53 cm (según
armazón)



Protector anti-golpes desmontable y ajustable en profundidad



Protector de baloncesto



Protector de rugby



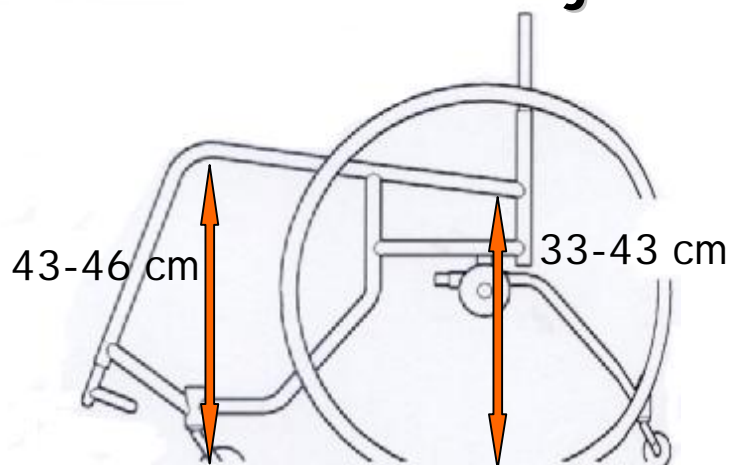
Ajuste en profundidad



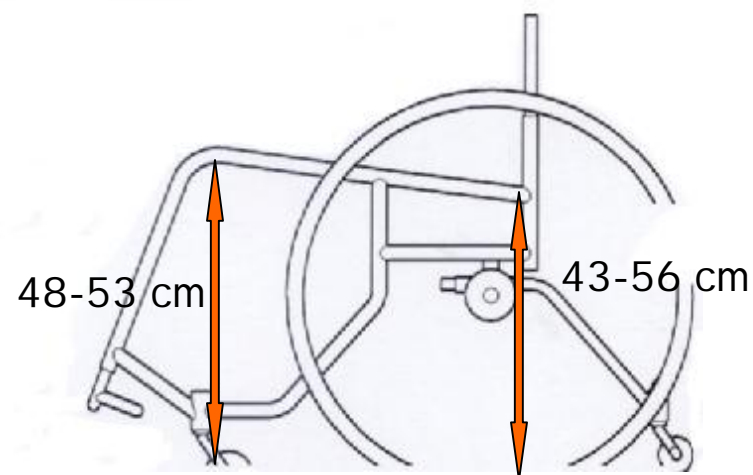
2 alturas de armazón

El armazón se puede pedir en versión alta, o baja, en función de la necesidad de regulación de alturas delanteras y traseras del asiento

Armazón bajo



Armazón Alto





4 longitudes de armazón



Medida de longitud del armazón

El armazón se puede pedir en cuatro longitudes diferentes en función de las necesidades de estabilidad y maniobrabilidad de su usuario.

Armazón corto: Longitud 43 cm

Armazón medio: Longitud 48 cm

Armazón largo: Longitud 53 cm

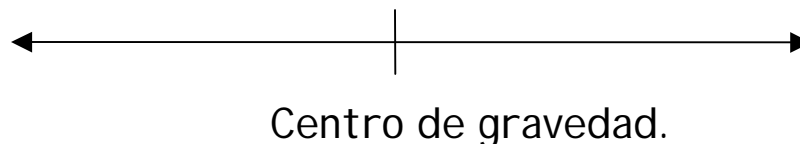
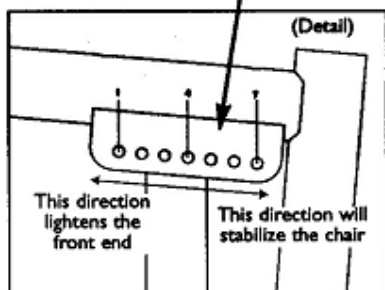
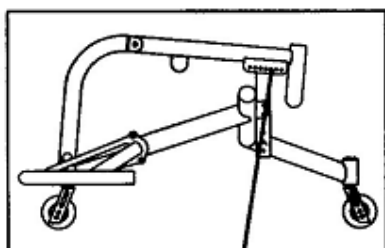
Armazón extralargo: Longitud 58 cm



Centro de gravedad ajustable

Su sistema de ajuste del "centro de gravedad" , evita la necesidad de alinear las ruedas.

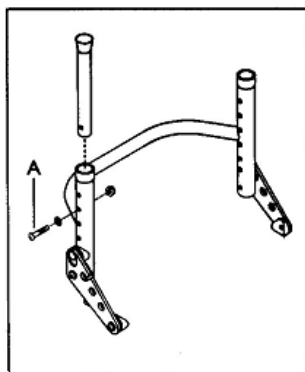
Se puede mover el centro de gravedad hasta un máximo de 7.6 cm, en incrementos de 1.3 cm



- Silla menos estable.
- Giros más rápidos
- Menor esfuerzo de manejo
- Silla más estable.



(Respaldo regulable en altura y en ángulo



Respaldo ajustable en altura (4 posiciones) y en ángulo en 8°

Respaldo Fijo o Plegable

Reposapiés ajustable en altura y en ángulo





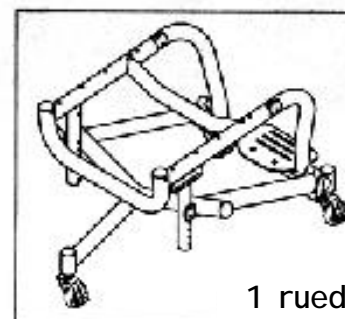
Ruedas antivuelco:

Standard:

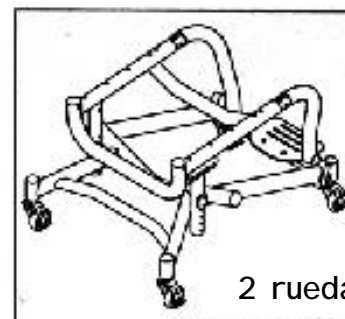
1 Rueda integrada en el armazón

Opciones:

2 Ruedas integradas en el armazón



1 rueda integrada



2 ruedas integradas



Radios de acero inoxidable.

Disponible ruedas especiales para tenis y baloncesto

Cubiertas: Neumáticas de alta presión.

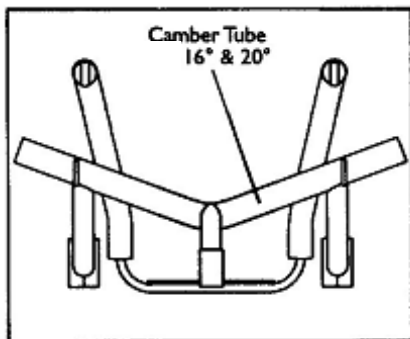
Aros: Aluminio ionizado. Opción de aro recubierto

Uniones Aro-Rueda: Normales ó cortos

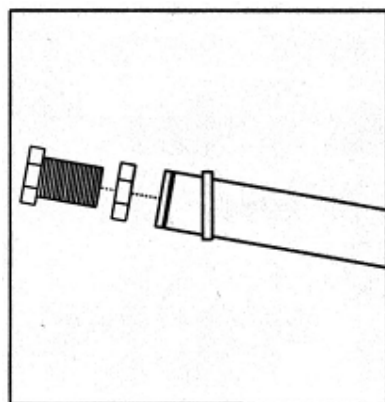


Ejes de acero inoxidable.

Opción: Ejes de Titanio

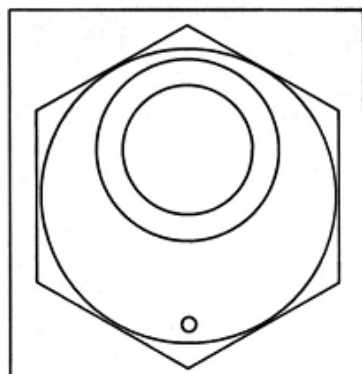


Camber a 16° ó 20°



Posibilidad de ajuste de la distancia de las ruedas traseras con el armazón.

- Permite aumentar o disminuir la base de la silla



Posibilidad de alinear las ruedas traseras.

- Afecta al rodamiento de la silla